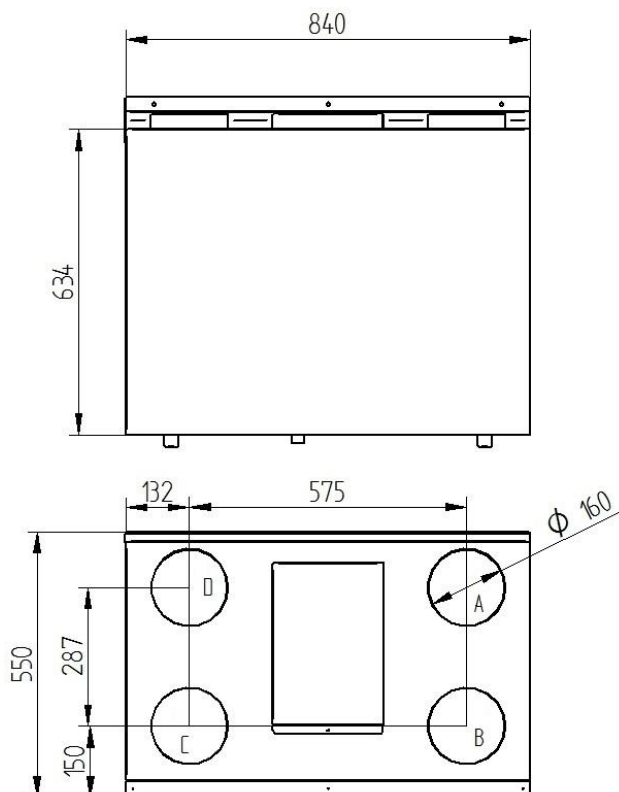


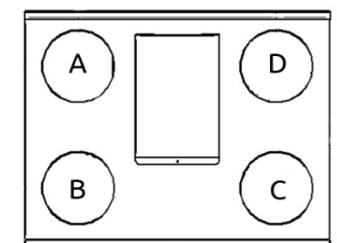


KARTA KATALOGOWA REKUPERATORA WANAS 350 V/3

A



- A** – powietrze pobierane z zewnątrz budynku
- B** – powietrze pobierane z pomieszczeń
- C** – powietrze nawiewane do pomieszczeń
- D** – powietrze wyrzucane na zewnątrz budynku



WERSJA LEWA


DANE ErP SWM REKUPERATORA WANAS 350 V/3

Nazwa lub znak towarowy dostawcy	Jednostka	Wartość
Maksymalna wartość natężenia przepływu	m ³ /h	420
Spręż przy 350 [m ³ /h]	Pa	234
Zużycie energii	W	16-178
Moc nagrzewnicy wstępnej	W	500
Zasilanie	V/Hz	230/50
Średnica króćców	mm	160
Wysokość/szerokość/głębokość	mm	634/840/550
Masa	kg	61,5
Klasa filtra	-	ISO COARSE 75% / ePM 10 50%
Powierzchnia wentylowana budynku do:	m ²	200
Układ króćców	-	pionowy
JZE wyrażone w warunkach klimatu umiarkowanego	kWh/(m ² /rok)	-37,3
JZE wyrażone w warunkach klimatu chłodnego	kWh/(m ² /rok)	-74,21
JZE wyrażone w warunkach klimatu ciepłego	kWh/(m ² /rok)	-13,53
Klasa JZE	-	A
Deklarowany typ	-	Dwukierunkowy
Rodzaj zainstalowanego napędu	-	Układ bezstopniowej regulacji prędkości obrotowej wentylatora
Rodzaj układu odzysku ciepła	-	Przeponowy
Sprawność wg UE 1254/2014, dT=13°C, SWM	%	82,3
Pobór mocy napędu wentylatorów	W	170
Poziom mocy akustycznej L _{WA}	dB(A)	48
Wartość odniesienia natężenia przepływu	m ³ /s	0,081
Wartość odniesienia różnicy ciśnienia	Pa	50
Jednostkowy pobór mocy	W(m ³ /h)	0,28
Czynnik rodzaju sterowania i typ sterowania	-	0,85; centrale sterowane według zapotrzebowania
Maksymalny stopień wewnętrznych przecieków powietrza	%	1,3
Maksymalny stopień zewnętrznych przecieków powietrza	%	2,7
Ostrzeżenie o konieczności wymiany filtra na urządzeniu	-	TAK
Ostrzeżenie o konieczności wymiany filtra w instrukcji	-	TAK
Adres strony internetowej zawierającej instrukcje montażowe	-	www.wanas.pl
Roczne zużycie energii elektrycznej	kWh/rok/m ²	3,04
Roczne oszczędności w ogrzewaniu w strefie umiarkowanej	kWh/m ²	44,21
Roczne oszczędności w ogrzewaniu w strefie chłodnej	kWh/m ²	86,49
Roczne oszczędności w ogrzewaniu w strefie ciepłej	kWh/m ²	19,99

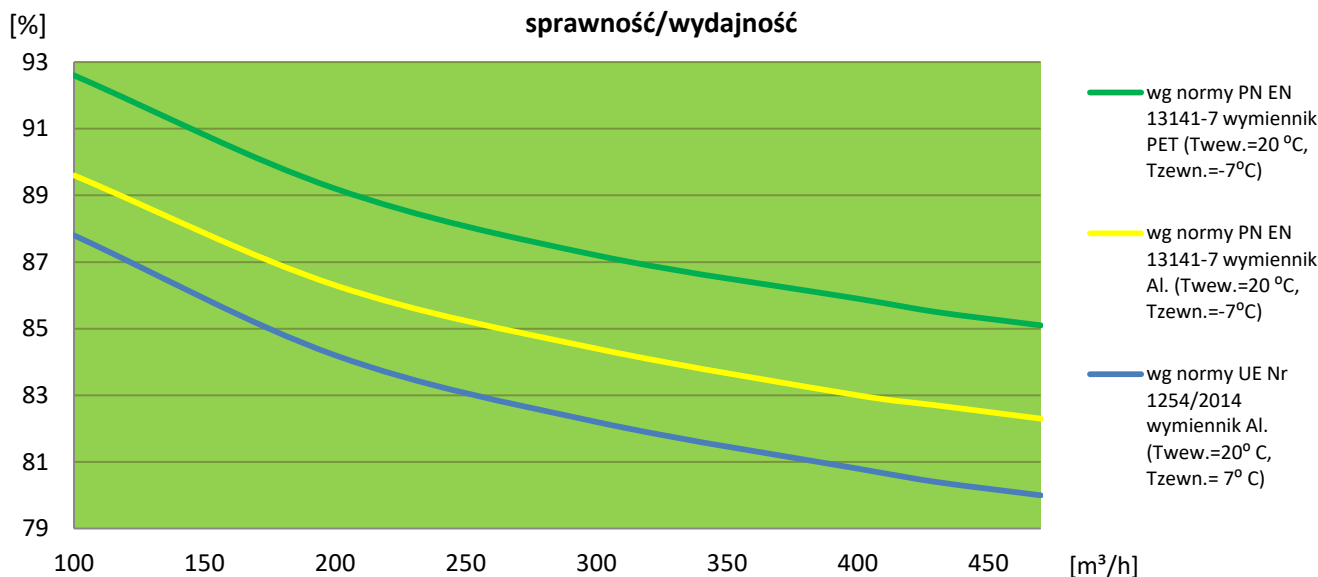
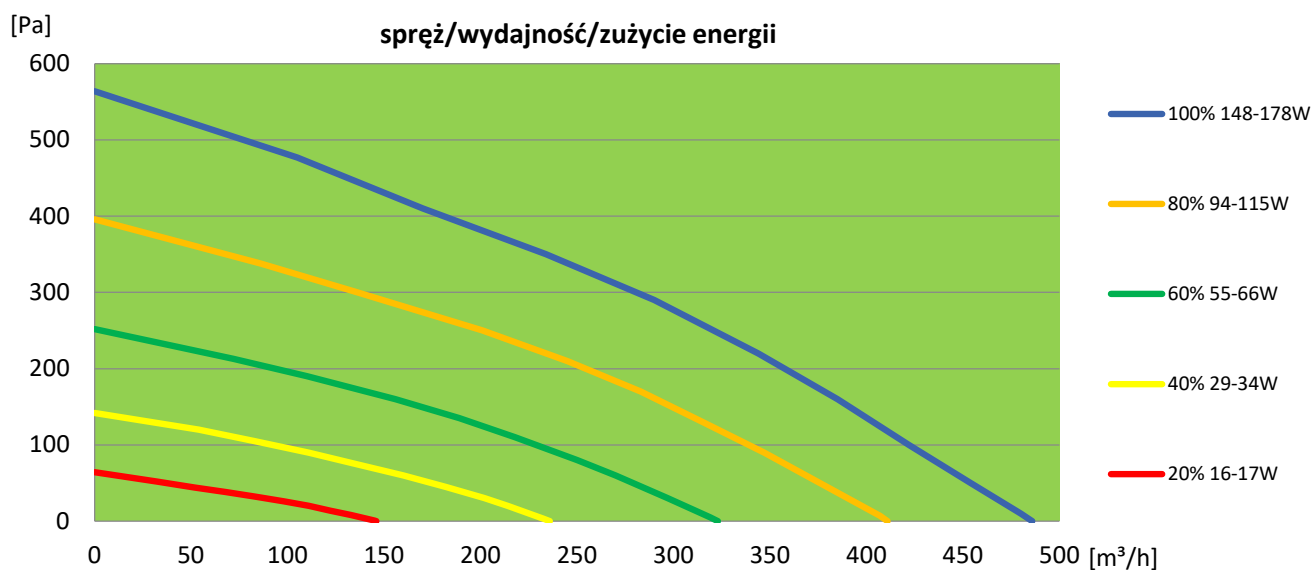
Dane w tabeli wg dyrektywy UE 1254/2014 dla Systemów Wentylacji Mieszkaniowej (SWM)

OPIS REKUPERATORA WANAS 350 V/3:

Rekuperator WANAS 350 V/3 przeznaczony jest do budynków o powierzchni do 200 m².

ZALETY PRODUKTU:

- Aluminiowy przeciwprądowy wymiennik ciepła największy w klasie central 350
- Możliwość zamówienia centrali z **wymiennikiem entalpicznym**
- Bardzo niskie zużycie energii 16-178 W
- Wysoka sprawność cieplna
- Płynna regulacja wydajności 1-100 %
- **3 algorytmy zabezpieczające** wymiennik przed zamarzaniem
- Automatywna nagrzewnica wstępna SMART HEATER – w cenie urządzenia
- Automatywny **100 % Bypass** – w cenie urządzenia
- Dotykowy, łatwy w obsłudze sterownik – w cenie urządzenia
- Solidna, **niepalna konstrukcja** – brak elementów styropianowych
- Energooszczędne wentylatory EC najnowszej generacji
- Możliwość sterowania centralą wentylacyjną przez Internet
- Możliwość zastosowania **filtra antysmogowego**



ZESTAWIENIE FUNKCJI REKUPERATORA WANAS 350 V/3		
FUNKCJA	OPIS	W CENIE URZĄDZENIA
STEROWNIK	Dotykowy sterownik: montaż natynkowy lub podtynkowy	TAK
BYPASS	Automatyczny bypass z funkcją zabezpieczającą przed przypadkowym włączeniem	TAK
NAGRZEWNICA	Automatyczna nagrzewnica wstępna SMART HEATER 500 W	TAK
PROGRAM TYGODNIOWY	Możliwość programowania pracy centrali na cały tydzień	TAK
IMPREZA	Funkcja umożliwia pracę centrali wentylacyjnej z maksymalną wydajnością przez czas określony przez użytkownika	TAK
KOMINEK	Urządzenie pracuje tak aby wytworzyć nadciśnienie w budynku, aby podczas podkładania opału do kominka nie wydostawał się dym	TAK
URLOP	Możliwość pracy centrali wentylacyjnej z obniżoną wydajnością podczas pobytu na urlopie	TAK
WYMIANA FILTRÓW	Centrala wentylacyjna przypomina o konieczności wymiany filtrów	TAK
GWC	Możliwość współpracy z gruntowym wymiennikiem ciepła	TAK
WYDAJNOŚĆ	Płynna regulacja wydajności na każdym biegu	TAK
CHŁODNICA	Możliwość podłączenia chłodnicy wtórnej lub dolnego źródła z pompy ciepła	TAK
NAGRZEWNICA	Możliwość podłączenia i sterowania nagrzewnicą wtórną	TAK
CO ₂ /WILGOTNOŚĆ/WŁĄCZNIK ŁAZIENKOWY	Rekuperator współpracuje z czujnikami zewnętrznymi, zwiększając lub zmniejszając swą wydajność w zależności od potrzeb	TAK
ALARM	Rekuperator można podłączyć do centrali alarmowej, aby po wyjściu z domu centrala pracowała na minimalnej wydajności	TAK
KOCIOŁ GAZOWY	Sterownik centrali może sterować kotłem gazowym działając jako termostat	TAK
SYSTEM ANTYZAMROŻENIOWY	Jako jedyna na rynku centrala posiada 3 zabezpieczenia wymiennika przed zamarzaniem do wyboru przez użytkownika/installatora	TAK
INTERNET	Rekuperator posiada funkcje sterowania przez Internet z urządzeń mobilnych lub komputera po zakupie dodatkowego modułu WANAS MOBILE CONTROL W-15 lub WANAS MOBILE CONTROL W-19 Wi-Fi	NIE
ZESTAW MONTAŻOWY	Uchwyt do montażu rekuperatora na ścianie, kołki do montażu uchwytu, złączka RJ12, puszka do zabudowy podtynkowej, syfon.	TAK

UWAGA: Rozwiązania które, posiadają rekuperatory WANAS są chronione prawem patentowym RP. W związku z ciągłym doskonaleniem naszych produktów zastrzegamy prawo do zmiany powyższych parametrów technicznych bez wcześniejszego uprzedzenia.